



Cabrestante eléctrico DDC / Electric Winch DDC



Características

- » Sólo apto para aplicaciones de tracción.
- » Solo apto para recuperación de vehículos o embarcaciones.
- » Con palanca de rueda libre.
- » La transmisión permanentemente lubricada, asegura un funcionamiento suave y silencioso.
- » Se suministra con interruptor de control, cable de alimentación y cable de acero con gancho de carga.
- » La batería del vehículo debe cargarse mediante un motor de funcionamiento continuo.
- » Cumple con la Directiva de Máquinas 2006/42/CE. Se suministra con certificado de pruebas, declaración de conformidad CE e instrucciones de funcionamiento.

Features

- » Only suitable for pulling applications.
- » Only suitable for the recovery of vehicles or boats.
- » With free spooling lever.
- » Permanently lubricated transmission, ensures smooth and quiet operation.
- » Supplied with control switch, power cable and steel cable with load hook.
- » The vehicle-battery must be powered by a constantly running engine.
- » Complies with the Machinery Directive 2006/42/EC. Supplied with test certificate, CE declaration of conformity and operating instructions.

Opcional / Optional

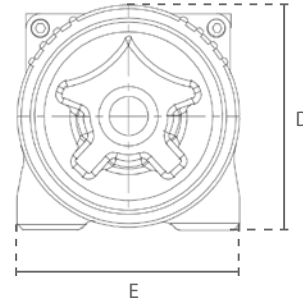
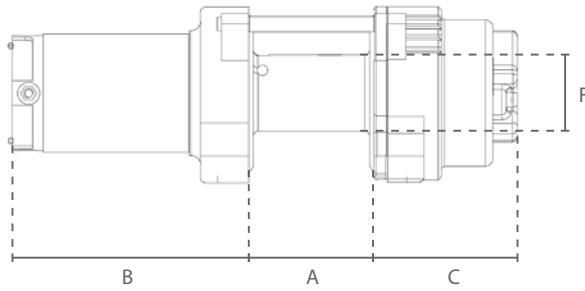


Especificaciones / Specifications								
Código de artículo	Capacidad		Rango de tracción	Max. velocidad de tracción	Cable de acero	Consumo de energía		Peso
Article code	Capacity		Pulling range	Max. pulling speed	Steel cable	Power output		Weight
	1e capa / 1st layer	capa superior / topmost layer		1e capa / 1st layer		12V	24V	
	ton		m	m/min	m x Ømm	kW		kg
ZH.0.DDC.9000	4.08	2.81	26	2.3	28 x 8	4.4	6	39
ZH.0.DDC.12000	5.44	3.40	24	2.1	26 x 9.5	5	6.4	44
ZH.0.DDC.15000	6.81	4.02	24	1.3	26 x 11.5	5.3	7.1	70

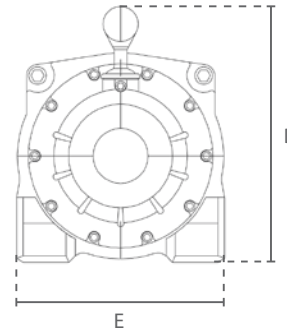
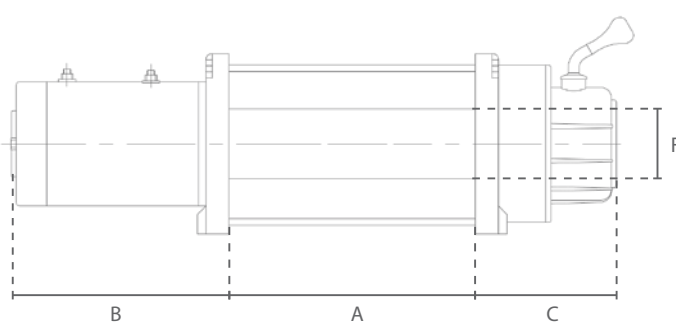
Especificaciones / Specifications	
Aplicación / Application	Cabrestante de tracción / Pulling winch
Voltaje / Operating voltage	12V/24V
Velocidad de tracción / Pulling speed	Velocidad única / Single speed
Cable / Cable	Cable de acero / Steel cable
Cable de control / Control cable	Estándar ≈1 meter / Standard ≈1 meter
Cable de energía / Power cable	≈1 metro con conectores de batería / ≈1 meter with battery connectors
Protección de la carcasa / Housing protection	IP 68
Protección de control / Control protection	IP 65
Temperatura de funcionamiento / Operating temperature	-20°C - +85°C
Tipo de carga / Load type	Bienes, no se pueden utilizar para levantar personas / Goods, may not be used to lift people
Proteccion / Protection	
Protección de sobrecarga / Overload protection	Sin protección de sobrecarga / No overload protection
Freno / Brake	Freno mecánico / Mechanical brake
Interruptor de límite / Limit switch	Sin interruptor de límite / No limit switch



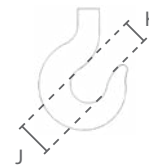
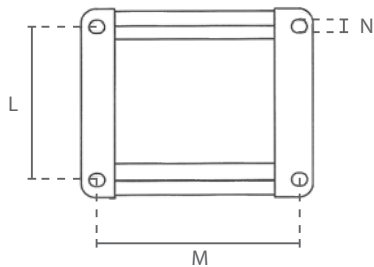
Cabrestante eléctrico ATV/DDC / Electric Winch ATV/DDC



ZH.0.ATV



ZH.0.DDC



Dimensiones / Dimensions											
Código de artículo Article code	A	B	C	D	E	F	J	K	L	M	N
ZH.0.ATV.3000	83	161	95	120	114	50	29	23	76	124	8,3
ZH.0.DDC.9000	226	209	142	184	168	76	37	33	114	254	10,5
ZH.0.DDC.12000	226	209	142	184	168	76	37	33	114	254	10,5
ZH.0.DDC.15000	223	233	149	240	216	88	49	39	114	254	12