



Carro de empuje / Push Trolley



DY.0.036

» Disponible en negro.
» Available with black paint.



DB.0.036

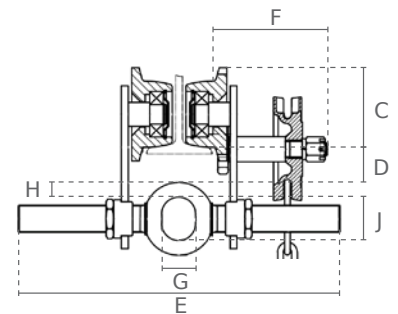
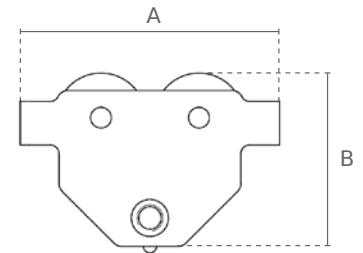


Características

- » Ajustable individualmente girando el perno.
- » Las barras de seguridad sirven como protección contra caídas, roturas e impactos. Además equipado con protección basculante.
- » Las ruedas montadas con rodamientos de bolas permanentemente lubricadas permiten un desplazamiento suave.
- » Adecuado para la mayoría de los perfiles de tipo I y H.
- » Cumple con la Directiva de Maquinaria 2006/42 / CE. Se suministra con certificado de prueba, declaración de conformidad CE e instrucciones de funcionamiento.

Features

- » Individually adjustable by turning the bolt.
- » Safety bars serve as fall-, breaking- and impact protection. Additionally equipped with tilting protection.
- » Permanently lubricated, ball bearing mounted wheels allow for smooth traversing.
- » Suitable for most I- and H-beam profiles.
- » Complies with the Machinery Directive 2006/42/EC. Supplied with test certificate, CE declaration of conformity and operating instructions.



Specificaties / Specifications						
Código artículo	Capacidad	Carga de prueba	Ancho de viga	Radios Mínimo	Diámetro rueda	Peso Neto
Article code	Capacity	Test load	Suitable beam width	Min. radius	Wheel diameter	Net weight
	ton	ton	mm	m	mm	kg
DY.0.036000500	0.5	0.625	50-305	0.5	55	5.4
DY.0.036001000	1	1.25	58-305	0.7	68	9.3
DY.0.036002000	2	2.5	66-305	0.9	80	14.8
DY.0.036003000	3	3.75	74-305	1.2	100	24.1
DY.0.036005000	5	6.25	90-305	1	120	41.1

Especificaciones / Specifications	
Temperatura operación / Operating temperature	-10°C - +60°C
Tipo de carga / Load type	Bienes no debe usarse para elevar personas / Goods, may not be used to lift people

A B C D E F G H J K

Dimensiones / Dimensions								
Capacidad / Capacity	A	B	C	D	E	G	H	J
ton								
0.5	198	158	68	40	385	25	13	28
1	238	183	82	31	388	29	17	37
2	277	208	95	31	405	36	20	48
3	324	249	116	31	429	46	26	56
5	373	296	138	40	435	52	28	65